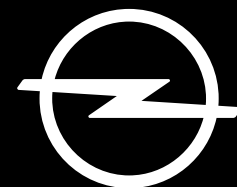


CROSSLAND Σ



CONTENTS

03	Introduction
04	Elegance Features
06	Topline Features
08	Paints and Colours
10	Specifications
03	مقدمة
04	مواصفات Elegance
06	مواصفات Topline
08	الدهانات والألوان
10	المواصفات الفنية



THE ALL NEW CROSSLAND X

The road to a good life is a long one, but no road feels long enough when it is shared with good company. The all-new Opel Crossland X makes every journey you embark on, one worth taking. With its slick modern SUV design and state-of-the-art innovations, you will surely find the perfect combination of style and substance. So make yourself comfortable and cross over to the good life.

طريق الوصول للراحة الكاملة ليس قصيراً، لكنك لا تشعر بطول هذه المسافة إذا كان هناك من تشاركه المسيرة. السيارة أوبل كروس لاند الجديدة كلياً، تجعل من كل طريق تأخذه رحلة تستحق، فتصميمها العصري الفريد وأحدث الابتكارات التي تتحلى بها، تجعل منها تحفة نادرة تدمج بين أسلوب حياة لامثيل له وخصائص مبهرة، فاقتنص الفرصة وقم باختيار الراحة للتمتع بالحياة بكل رونقها.

ELEGANCE



Features & Equipment

- 6 Airbags
- ABS
- EBD
- ESP
- Traction Control
- Hill Start Assist
- Auto Power Windows
- Electric Adjustable+ Heated Mirrors
- Tilttable and Telescopic Steering Wheel
- Front Arm Rest
- Speed Sensitive Electric Power Steering
- Central Lock with Remote Control
- Cruise Control + Speed Limiter
- Radio AM/FM
- Multifunction Steering Wheel
- Apple Carplay + Android Auto
- Bluetooth
- Board Computer
- 6 Speakers
- Front Cup Holders
- Front + Rear Fog Lamps
- Start/ Stop Engine
- Keyless Entry
- LED Daytime Running Lights
- Privacy Glass
- Tire Pressure Monitoring
- 40/60 Rear Folding
- Front and Rear Roof Lamp
- 16" Alloy Wheels
- Lane Departure Warning
- Front & Rear Parking Sensor
- Auto Light
- Rear Spoiler
- Rear View Camera
- Manual AC
- Cloth Seats
- 6 Way Manual Adjs. Driver Seat
- 4 Way Manual Adjs. Passenger Seat
- IntelliLink System 7" Touch Screen
- USB
- Rain Sensor
- Mirror Inside Light Sensitive
- Power Outlet 12V

- ## المواصفات والتجهيزات
- ٦ وسائد هوائية
 - فرامل مانعة الانغلاق
 - برنامج توزيع الفرامل على حسب الوزن
 - نظام الاتزان الالكتروني
 - برنامج مانع الانزلاق
 - مساعد للطرق الصاعدة
 - زجاج كهرباء يعمل اوتوماتيكيا
 - ضبط و تسخين المرايات كهربائياً
 - عجلة قيادة قابلة للضبط و الامالة
 - مسند امامي للذراع
 - باور ستيرنج الكتروني مع حساس للسرعة
 - سنترال لوك و ريموت كنترول
 - مثبت سرعة و مانع لزيادة السرعة
 - راديو FM/AM
 - التحكم في الراديو من عجلة القيادة
 - تطبيق Apple Car Play + Android Auto
 - توصيل المحمول عبر البلوتوث
 - شاشة بيانات
 - ٦ سماعات
 - حامل الكواب
 - مصابيح ضباب أمامية و خلفية
 - نظام زر لتشغيل/إيقاف المحرك
 - نظام فتح/غلق الأبواب باللمس
 - اضاءة نهائية LED
 - زجاج للخصوصية
 - نظام مراقبة ضغط الاطارات
 - مقاعد خلفية قابلة للطي ٤٠/٦٠
 - اضاءة امامية و خلفية في السقف
 - جنوط سبور ١٦ بوصة
 - منبه الخروج عن خطوط المسار
 - حساسات للركن امامية و خلفية
 - تشغيل اضاءة اوتوماتيكيا
 - سبويلر خلفي
 - كاميرا للرؤية الخلفية
 - تكييف هواء مانيوال
 - فرش قماش
 - ضبط يدوي لمقعد السائق في ٦ اتجاهات
 - ضبط يدوي لمقعد الراكب في ٤ اتجاهات
 - شاشة ٧ بوصة انتليلينك تعمل باللمس
 - مدخل USB
 - حساسات للمطر
 - مرايا داخلية حساسة للضوء
 - مخرج كهرباء ١٢ فولت



Topline



Features & Equipment

- 6 Airbags
- ABS
- EBD
- ESP
- Traction Control
- Hill Start Assist
- Auto Power Windows
- Electric Adjustable+ Heated Mirrors
- Tilttable and Telescopic Steering Wheel
- Front Arm Rest
- Speed Sensitive Electric Power Steering
- Central Lock with Remote Control
- Cruise Control + Speed Limiter
- Radio AM/FM
- Multifunction Steering Wheel
- Apple Carplay + Android Auto
- Bluetooth
- Board Computer
- 6 Speakers
- Front Cup Holders
- Front + Rear Fog Lamps
- Start/ Stop Engine
- Keyless Entry
- LED Daytime Running Lights
- Privacy Glass
- Tire Pressure Monitoring
- 40/60 Rear Folding
- Front Roof Lamp
- 17" Alloy Wheels
- Lane Departure Warning
- Front & Rear Parking Sensor
- Auto Light
- Rear Spoiler
- Rear View Camera
- Intellilink System 7" Touch Screen
- Auto Dual Zone AC
- Cloth/Leather Seats
- 8 Way Manual Adjs. Electric Height Driver
- 8 Way Manual Adjs. Electric Height Passenger
- USB
- Chrome Molded Cluster
- Chrome Beltline Molding
- Automatic Headlamp Leveling
- LED Headlamps
- Adaptive Forward Lighting
- LED Tail Lamp
- Light Sensor
- Rain Sensor
- Mirror Inside Light Sensitive
- Rear Reading Spots
- Ergonomic + AGR Seats
- 4 Ways Lumbar Support (Driver + Passenger)
- Manual Cushion Extension (Driver + Passenger)
- Leather Steering Wheel
- Ambient Light
- Display Inst. Driver Info Enhanced, 3.5"
- Rear Power Outlet 12V
- Panoramic Roof with Electric Cover
- Chrome Roof Rails
- Front & Rear Chrome Bumper (Skidplate)

المواصفات والتجهيزات

- ٦ وسائل هوائية
- فرامل مانعة الانغلاق
- برنامج توزيع الفرامل على حسب الوزن
- نظام الاتزان الالكتروني
- برنامج مانع الانزلق
- مساعد للطرق الصاعدة
- زجاج كهرباء يعمل اوتوماتيكيا
- ضبط و تسخين المرايا كهربائياً
- عجلة قيادة قابلة للضبط و الامالة
- مسند امامي للذراع
- باور ستيرنج الكتروني مع حساس للسرعة
- سنترال لوك و ريموت كنترول
- مثبت سرعة و مانع لزيادة السرعة
- راديو FM/AM
- التحكم في الراديو من عجلة القيادة
- تطبيق Apple Car Play + Android Auto
- توصيل المحمول عبر البلوتوث
- شاشة بيانات
- ٦ سماعات
- حامل الكواب
- مصابيح ضباب أمامية و خلفية
- نظام زر لتشغيل/إيقاف المحرك
- نظام فتح/غلق الأبواب باللمس
- اضاءة نهارية LED
- زجاج للخصوصية
- نظام مراقبة ضغط الاطارات
- مقاعد خلفية قابلة للطي ٤٠/٦٠
- اضاءة امامية في السقف
- جنوط سبور ١٧ بوصة
- منبه الخروج عن خطوط المسار
- حساسات للركن امامية و خلفية
- تشغيل اضاءة اوتوماتيكيا
- سبويلر خلفي
- كاميرا خلفية
- شاشة ٧ بوصة انتليلينك تعمل باللمس
- تكييف هواء اوتوماتيكي مزدوج
- فرش قماش مطعم بالجلد
- ضبط يدوي لمقعد السائق في ٨ اتجاهات و ارتفاع كهربائي
- ضبط يدوي لمقعد الراكب في ٨ اتجاهات و ارتفاع كهربائي
- USB
- عدادات مكسوة بالكروم
- حليات جانبية من الكروم
- التحكم اوتوماتيكي في الاضاءة الامامية
- اضاءة LED
- حساسات ضبط الإضاءة الامامية
- مصابيح خلفية LED
- حساسات للضوء
- حساسات للمطر
- مرايا داخلية حساسة للضوء
- إضاءة خلفية في السقف للقراءة
- كراسي رياضية AGR
- التحكم كهربائياً في ظهر مقعد السائق والراكب (القطنية)
- وسادة تمديد بمقعد السائق و الراكب
- عجلة قيادة مكسوة بالجلد
- اضاءة محيطية
- شاشة بيانات للسائق ٣,٥ بوصة
- مخرج كهرباء ١٢ فولت خلفي
- سقف بانوراما ذات غطاء كهربائي
- قضبان كروم في السقف
- الاكصدام الامامي و الخلفي مطعم بالكروم

PAINTS AND COLOURS

EXTERIOR DESIGN OPTIONS.

The roof, the headlights, the flowing contours ... the Crossland X turns heads for all sorts of reasons and the striking colours play a big part. Here are three of our favourites mixes. What's yours?



Mineral Black
on Summit White⁴

Summit White
on Satin Steel Grey²

Rioja Red⁴
top-to-tyre

D e s i g n a c l a s s i c

More exterior colours



Amber Orange²

Pull Me Over Red²

True Blue²

Aegean Blue³



Summit White



Darkmoon Blue³



Switchblade Silver²



Black Meet Kettle³



Mineral Black

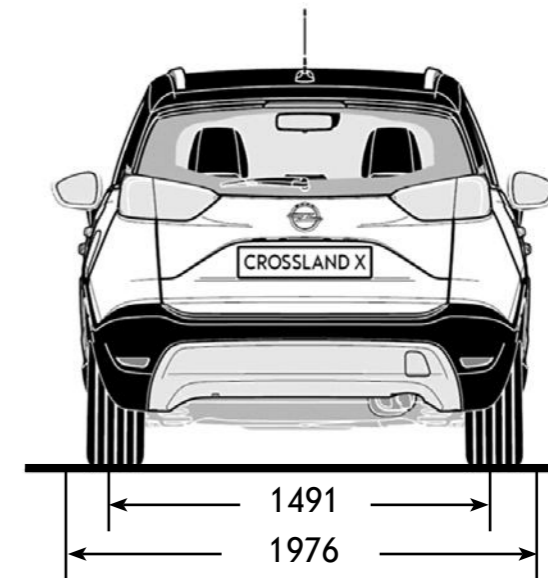
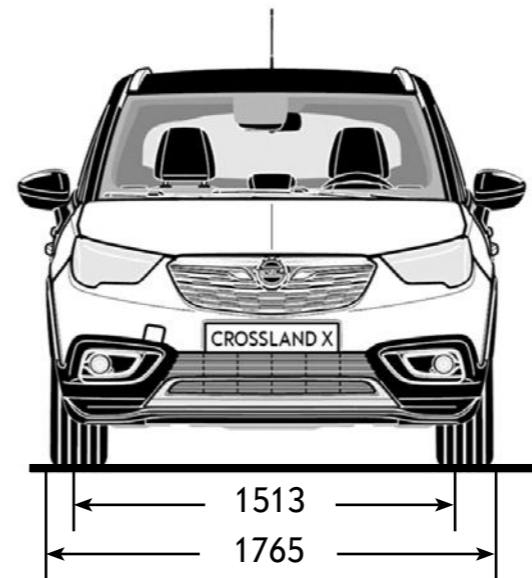
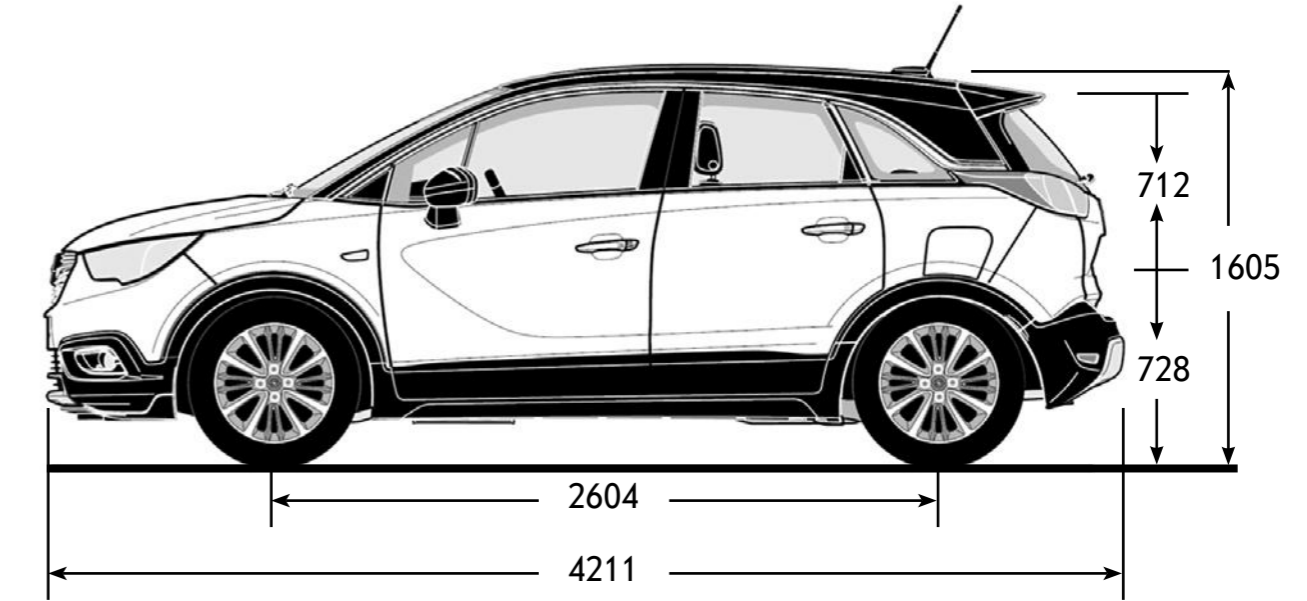
Roof colours¹

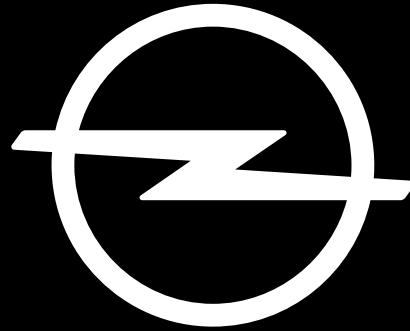
¹Two-tone roof available for Topline. ²White roof and Black roof available. ³White roof available. ⁴Black roof available.

SPECIFICATIONS

Features & Equipment	
Performance	
Engine	1.2L Turbo Charge Direct Injection
Number of cylinders	3
Displacement	1199 cm ³
Transmission	A/T 6-Speed
Maximum performance (hp@rpm)	110@5500
Maximum torque (N.m@rpm)	205@1500
Maximum speed	187 km/h
Acceleration (from 0 to 100 km/h)	11.8s
Fuel tank capacity	45L
Fuel Consumption	
Combined	5.4L/100 Km
Urban	6.5L/100 Km
Extra Urban	4.8L/100 Km
Dimensions	
Length (mm)	4211
Width (mm)	1765
Height (mm)	1605
Wheel Base (mm)	2604
Weight	
Curb	1,289 KG
Trunk Capacity (liter)	410L

المواصفات والتجهيزات	
الأداء	
المحرك	توربو - سعة ١.٢ لتر
عدد الاسطوانات	٣
السعة	١١٩٩ سم ^٣
ناقل الحركة	أوتوماتيك ٦ سرعات
أقصى أداء (حصان * د.د.)	١١٠ @ ٥٥٠٠
العزم الأقصى (نيوتن.متر * د.د.)	٢٠٥ @ ١٥٠٠
السرعة القصوى	١٨٧ كم/الساعة
زمن التسارع (من صفر الي ١٠٠ كم/الساعة)	١١.٨ ثانية
سعة خزان الوقود	٤٥ لتر
معدل استهلاك الوقود	
المتوسط	٥.٤ لتر / ١٠٠ كم
طرق داخلية	٦.٥ لتر / ١٠٠ كم
طرق سريعة	٤.٨ لتر / ١٠٠ كم
الأبعاد	
الطول مم	٤٢١١
العرض مم	١٧٦٥
الارتفاع مم	١٦٠٥
قاعدة العجلات مم	٢٦٠٤
الوزن	
وزن السيارة بدون حمولة	١٢٨٩ كيلوجرام
سعة الحقيبة الخلفية باللتر	٤١٠ لتر





Stay tuned with « Opel Egypt »



100,000
KM WARRANTY
3 YEARS



اتصل الآن
16424



مع منصور
أنت في أيد أمينة

We have tried to make this brochure as accurate as possible. However since the time of printing, some of the information you find may have changed. Al Mansour Automotive Co. reserves the right to make changes at any time, without notice, in materials, equipment, specifications, option packages and model availability. لقد بذلنا كل ما في وسعنا لجعل هذا الكتيب شاملاً قدر الإمكان. ولكن قد يطرأ على المعلومات المذكورة فيه بعض التعديل منذ تاريخ طبعه. ولهذا تحتفظ شركة المنصور للسيارات بكافة الحقوق في إدخال أي تعديل بدون سابق إنذار، سواء كان ذلك بخصوص التجهيزات أو المواصفات أو العرض أو ما إلى ذلك.

www.opelegypt.net