



Innovation
that excites



نیسان سینترا PREMIUM





التصميم الجديد لسينترا **PREMIUM** أصبح أكثر أناقة، لكي يواكب الشكل العصري الحديث و سرعة تطور العالم، فهي ذات حضور قوي ملفت يمنحك الشعور بالثقة والتميز.

المظهر الخارجي للسيارة يعطي الإنطباع بالفخامة والمتانة من الخارج، وتتضمن لمسات رياضية، ومشتت هواء خلفي، وبالإضافة إلى ذلك تعتمد هذه النسخة من نيسان سينترا على إطارات قياس 16 إنش أنيقة وإشارات بالمرائيات الجانبية بالإضافة إلى إضاءة LED في الفوانيس الأمامية والخلفية.

The new Sentra **PREMIUM** design became more elegant to keep up with the new modern shape and the rapid development of the world. As it has strong presence that gives you the sense of confidence and excellence.

It also includes renovation with sporty touches, a rear air diffuser, in addition, it relies on 16 inches tires, side-mirrors with turn signals that gives the impression of luxury and strength from the outside as well as front and rear LED lights.

التصميم الخارجي:

التحول.. لقد طورنا من المظهر الخارجي ل سينترا **PREMIUM** لكي تناسب العالم سريع التغير الذي نعيش فيه. الجزء الخلفي كل شيء فيه تتطور لتزداد جاذبية و لتصبح ملفتة أكثر للإنتباه لكي تمنحك الثقة التي تحتاجها في حياتك.

EXTERIOR:

Evolution.. we have developed the exterior design of the Sentra **PREMIUM** to fit the rapid changing world we live in. In the rear part everything has been developed to be more attractive and more eye-catching in order to grant you the confidence you need in your life.



التصميم الداخلي:

INTERIOR:

وتم تطوير سينترا **PREMIUM** لتصبح أكثر راحة ورفاهية مع العديد من المميزات و الخصائص .. فهي تصنّف سيارة عائلية، خاصة مع اتساع مساحتها الداخلية وتزويدها بفتحات تكييف خلفية، وعجلة قيادة متعددة الوظائف قابلة للتعديل يتم ضبط ارتفاعها لتناسب مع السائق بجانب السهولة التي توفرها لوجود التحكم الإلكتروني في الخصائص، فيها ناقل حركة أوتوماتيك CVT، بالإضافة إلى وسائد هوائية للسائق و الراكب في المقعد الأمامي.

فسيارة سينترا **PREMIUM** تأتي مع نظام صوتي عالي الجودة، ٤ سماعات، شاشة تعمل باللمس ٧ انش تحتوي على نظام ملاحة، كاميرا خلفية، سي دي، بلوتوث، USB، AUX، إضاءة داخلية و تكييف هواء رقمي ثنائي المناطق.

Sentra **PREMIUM** has been developed to become more comfortable and luxurious with many features. It classifies as a family car, especially with the widening of the interior space and how it is equipped with rear air conditioning vents, in addition to an adjustable multifunction steering wheel adjusted to suit the driver besides the easiness of its electronic control. It has a CVT automatic transmission, driver and front passenger airbags.

The Sentra **PREMIUM** comes with a high-quality audio system, 4 speakers, 7 inch touch screen with offline navigation, rear camera, CD, bluetooth, AUX, USB, interior lighting and digital dual zone air conditioning.

*Display audio accessory fitment

*شاشة عرض - إكسسوار



Evolution.. because comfort is one of our priorities we have developed the Sentra **PREMIUM** interior design to become more luxurious and elegant so you can enjoy every trip.

*Display audio accessory fitment

التطور.. لأن الراحة هي واحدة من أولوياتك فلقد طورنا التصميم الداخلي لسينترا **PREMIUM** لكي تصبح أكثر رفاهية و أناقة حتى تتمكن من الإستمتاع بكل رحلة.

*شاشة عرض - إكسسوار

SPECIFICATIONS:

Precision.. Every detail in the car has been adapted to suit your daily needs for an enjoyable and practical drive.



المواصفات:

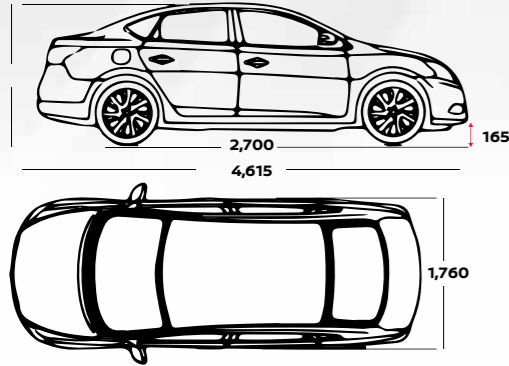
الدقة.. لعاشقي التفاصيل، كل تفصيلة في السيارة تم مراعاتها لكي تتناسب مع احتياجاتك اليومية من قيادة ممتعة وعملية.





Car Dimensions

أبعاد السيارة



• Vehicle colors shown in this catalog may slightly change from the real colors.

• ألوان السيارات في هذا الكتالوج قد تكون متغيرة قليلاً عن الألوان الحقيقية للسيارة.

Available Colors

الألوان المتاحة



Red Metallic أحمر ميتاليك
Bronze Metallic برونزي ميتاليك
Champagne Metallic ذهبي ميتاليك
Dark Grey Metallic رمادي غامق ميتاليك



Silver Metallic فضي ميتاليك
Grey Metallic رمادي ميتاليك
Black Metallic أسود ميتاليك

Vehicle	Premium S	Premium SV	السيارة
Weights & Dimensions الأبعاد والأوزان			
Length x Width x Height (mm)	4,615 x 1,760 x 1,495		الطول x العرض x الارتفاع (مم)
Wheelbase (mm)	2700		قاعدة العجلات (مم)
Min. Turning Radius (m)	5.3		أقل نصف قطر دوران (م)
Fuel Tank Capacity (Lit)	52		سعة خزان الوقود (لتر)
Luggage Capacity (Lit)	510		سعة صندوق الأمتعة (لتر)
Ground Clearance (mm)	165		الارتفاع الأدنى عن الأرض (مم)
Curb Weight (Kg)	1218		وزن السيارة بدون حمولة (كج)
Mechanical Specifications الخصائص الميكانيكية			
Engine Characteristics	4 CYL, DOHC 16-Valve, C-VTC		خصائص المحرك
Engine Capacity (cc)	1598		سعة المحرك (سي سي)
Max. Output (hp/rpm)	118 / 5,600 ٥٦٠٠/١١٨		"الحد الأقصى للقدرة (حصان / دورة في الدقيقة)"
Max. Torque (nm/rpm)	154 / 4,000 ٤٠٠٠/١٥٤		"الحد الأقصى للعزم (نيوتن متر / دورة في الدقيقة)"
Transmission	Automatic - Xtronic - CVT أوتوماتيك - CVT		ناقل الحركة
Safety Features خصائص الأمان			
Brakes System	ABS / EBD / BA مانع للإنغلاق / توزيع إلكتروني للفرامل / نظام موازنة المكابح		نظام الفرامل
Airbags	Driver / Front Passanger السايق والراكب الأمامي		وسائد هوائية
Anti-Theft Device (Immobilizer)	Immobilizer		نظام مانع للسرقة (Immobilizer)
Controls & Interior Features أنظمة التحكم والتجهيزات الداخلية			
Air Conditioner	Manual يدوي	Automatic - Dual Zone أوتوماتيك ثنائي التحكم	مكيف الهواء
Rear Cooling Ducts	✓		تكييف المقاعد الخلفية
Cup Holder	2 Front ٢ أمامي	2 Front / 2 Rear ٢ أمامي / ٢ خلفي	حامل اكواب
Audio System	7 inch Touch Screen/Offline Navigation/Aux/USB/CD/Rear Camera شاشة ٧ بوصة تعمل باللمس / نظام ملاحة / مخرج AUX / USB / مشغل اسطوانات / كاميرا خلفية		النظام الصوتي
Multi-Function Steering Wheel Control	-		عجلة القيادة متعددة الوظائف
Smart Key	-		المفتاح الذكي
Bluetooth	✓		بلوتوث
Chrome Decorated Meters	-		عدادات مطعمة بالكروم
Rear Central Arm Rest	-		مسند الأذرع الخلفية
Exterior Features التجهيزات الخارجية			
Wing Mirrors	Manual Folding Mirrors / ضم يدوي	Power Folding Mirrors / ضم كهربائي	المرابيات الجانبية
Tires & Rims	60/195 R16 Steel Rims جنوط حديدية 60/195 R16	60/195 R16 Alloy Rims جنوط رياضية 60/195 R16	الإطارات والعجلات
Front Fog Lights	✓		مصابيح ضباب أمامية
Front & Rear LED Lights	✓		إضاءة أمامية وخلفية (LED)


نيسان موتور ايجيبت لها الحق في تغيير بعض المواصفات و التجهيزات دون إشعار مسبق. وأي من المواصفات والتجهيزات معرضة للتغيير ليتلاءم مع المتطلبات والظروف المحلية.


Nissan Motor Egypt reserves the right to alter any details of specifications and equipment without notice. Specifications and equipment are subject to change to suit the local conditions and requirement.



16244

 NissanMotorEgypt

 NissanMotorEg

 Nissan.com.Eg

Mobil 1™